

Министерство науки и высшего образования Российской Федерации  
Федеральное государственное бюджетное образовательное  
учреждение высшего образования  
«Комсомольский-на-Амуре государственный университет»

УТВЕРЖДАЮ

Декан факультета

энергетики и управления

(наименование факультета)

А.С. Гудим

(подпись, ФИО)

« 31 » 06 2021 г.

**РАБОЧАЯ ПРОГРАММА ДИСЦИПЛИНЫ**  
**Теоретические основы электротехники**

|  |   |
|--|---|
| Направление подготовки                             | 12.03.04 "Биотехнические системы и технологии"  |
| Направленность (профиль) образовательной программы | Инженерное дело в медико-биологической практике |
| Квалификация выпускника                            | бакалавр  |
| Год начала подготовки (по учебному плану)          | 2021  |
| Форма обучения                                     | очная   |
| Технология обучения                                | традиционная                                    |

| Курс | Семестр | Трудоемкость, з.е. |
|------|---------|--------------------|
| 2    | 3 4     | 9                  |

|                              |                              |
|------------------------------|------------------------------|
| Вид промежуточной аттестации | Обеспечивающее подразделение |
| Зачет Экзамен                | Кафедра ЭМ - Электромеханика |

Разработчик рабочей программы:

Доцент, к.т.н., доцент кафедры ЭМ

(должность, степень, ученое звание)

(подпись)

Сяпин В.С.

(ФИО)

СОГЛАСОВАНО:

Заведующий кафедрой

Электромеханика

(наименование кафедры)

(подпись)

Сериков А.В.

(ФИО)

Заведующий выпускающей  
кафедрой<sup>1</sup> ПЭ

(наименование кафедры)

(подпись)

Любушкина Н.Н.

(ФИО)

<sup>1</sup> Согласовывается, если РПД разработана не на выпускающей кафедре.

## 1 Общие положения

Рабочая программа дисциплины «Теоретические основы электротехники» составлена в соответствии с требованиями федерального государственного образовательного стандарта, утвержденного приказом Министерства образования и науки Российской Федерации № 950 от 19.09.2017, и основной профессиональной образовательной программы подготовки «Инженерное дело в медико-биологической практике» по направлению 12.03.04 "Биотехнические системы и технологии".

Практическая подготовка реализуется на основе: профессионального стандарта 26-Химическое, химико-технологическое производство; 26.014- «Специалист в области разработки, сопровождения и интеграции технологических процессов и производств в области биотехнических систем и технологий», утвержденный приказом Министерства юстиции Российской Федерации 28 января 2016., регистрационный номер No40864

|                                    |   |
|------------------------------------|---|
| Задачи дисциплины                  | <p><b>Задачи</b> изучения дисциплины заключаются:</p> <ul style="list-style-type: none"> <li>в освоении основных методов анализа линейных и нелинейных электрических цепей при установившихся и переходных режимах;</li> <li>в овладении современными алгоритмами расчета линейных и нелинейных электрических цепей в различных режимах работы;</li> <li>в изучении частотных характеристик линейных электрических цепей и методов анализа цепей с распределенными параметрами;</li> <li>в формировании у студентов: <ul style="list-style-type: none"> <li>- знаний электротехнических законов, методов анализа электрических, магнитных и электронных цепей;</li> <li>- знаний принципов действия, конструкций, свойств, областей применения и потенциальных возможностей основных электротехнических и электронных устройств и электроизмерительных приборов;</li> <li>- знаний электротехнической терминологии и символики;</li> <li>- умений производить измерения основных электрических величин и некоторых неэлектрических величин, связанных с профилем деятельности;</li> <li>- практических навыков включения электротехнических приборов, аппаратов и машин, управления ими и контроля за их эффективной и безопасной работой.</li> </ul> </li> </ul> |
| Основные разделы / темы дисциплины | <ul style="list-style-type: none"> <li>- Линейные электрические цепи постоянного тока.</li> <li>- Электрические цепи синусоидального тока.</li> <li>- Четырехполюсники и электрические фильтры.</li> <li>- Переходные процессы в электрических цепях.</li> </ul>  |

## 2 Перечень планируемых результатов обучения по дисциплине (модулю), соотнесенных с индикаторами достижения компетенций

Процесс изучения дисциплины «Теоретические основы электротехники» направлен на формирование следующих компетенций в соответствии с ФГОС ВО и основной образовательной программой (таблица 1):

Таблица 1 – Компетенции и индикаторы их достижения

| Код и наименование компетенции | Индикаторы достижения                    | Планируемые результаты обучения по дисциплине       |
|--------------------------------|--|---|
| Общепрофессиональные           |  |   |
| ОПК-1 Способен применять есте- | ОПК-1.1.<br>Знает фундаментальные законы | Знать законы Ома, Кирхгофа и уметь их применять для |

|   |   |   |
|---|---|---|
| <p>ственнонаучные и общеинженерные знания, методы математического анализа и моделирования в инженерной деятельности, связанной с разработкой, проектированием, конструированием, технологиями производства и эксплуатации биотехнических систем</p> | <p>природы и основные физические и математические законы ОПК-1.2.<br/>Умеет применять физические законы и математические методы для решения задач теоретического и прикладного характера<br/>ОПК-1.3.<br/>Владеет навыками применения методов математического анализа и моделирования в инженерной деятельности, связанной с разработкой, проектированием, конструированием, технологиями производства и эксплуатации биотехнических систем</p> | <p>расчета электрических цепей.<br/><br/>Уметь применять методы расчета электрических цепей постоянного и переменного тока и проводить их анализ.<br/><br/>Владеть навыками расчета переходных процессов в электрических цепях.</p> |
|---|---|---|

### 3 Место дисциплины (модуля) в структуре образовательной программы

Дисциплина «Теоретические основы электротехники» изучается на 2 курсе в 3, 4 семестрах.

Дисциплина входит в состав блока 1 «Дисциплины (модули)» и относится к обязательной части.

Для освоения дисциплины необходимы знания, умения, навыки, сформированные в процессе изучения дисциплин: Математика, Химия, Физика.

Знания, умения и навыки, сформированные при изучении дисциплины «Теоретические основы электротехники», будут востребованы при изучении последующих дисциплин Анализ и синтез автоматизированных систем, Теория сигналов и систем.

Дисциплина «Теоретические основы электротехники» частично реализуется в форме практической подготовки. Практическая подготовка организуется путем выполнения лабораторных работ.

Дисциплина «Теоретические основы электротехники» в рамках воспитательной работы в соответствии с федеральным законом от 31.07.2020 N 304-ФЗ "О внесении изменений в Федеральный закон "Об образовании в Российской Федерации" по вопросам воспитания обучающихся направлена на формирование у обучающихся активной гражданской позиции, уважения к правам и свободам человека, знания правовых основ и законов, воспитание чувства ответственности или умения аргументировать, самостоятельно мыслить, развивает творчество, профессиональные умения или творчески развитой личности, системы осознанных знаний, ответственности за выполнение учебно-производственных заданий и т.д.

### 4 Объем дисциплины (модуля) в зачетных единицах с указанием количества академических часов, выделенных на контактную работу обучающихся с преподавателем (по видам учебных занятий) и на самостоятельную работу обучающихся

Общая трудоемкость (объем) дисциплины составляет 9 з.е., 324 акад. час.

Распределение объема дисциплины (модуля) по видам учебных занятий представлено в таблице 2.

Таблица 2 – Объем дисциплины (модуля) по видам учебных занятий

| Объем дисциплины  | Всего академических часов |
|---|---------------------------|
| Общая трудоемкость дисциплины   | 324                       |
| <b>Контактная аудиторная работа обучающихся с преподавателем (по видам учебных занятий), всего</b>  | 144                       |
| В том числе:  |                           |
| <b>занятия лекционного типа</b> (лекции и иные учебные занятия, предусматривающие преимущественную передачу учебной информации педагогическими работниками)   | 64                        |
| <b>занятия семинарского типа</b> (семинары, практические занятия, практикумы, лабораторные работы, коллоквиумы и иные аналогичные занятия)  | 80                        |
| в том числе в форме практической подготовки:  | 4                         |
| <b>Самостоятельная работа обучающихся и контактная работа</b> , включающая групповые консультации, индивидуальную работу обучающихся с преподавателями (в том числе индивидуальные консультации); взаимодействие в электронной информационно-образовательной среде вуза | 144                       |
| Промежуточная аттестация обучающихся – Зачет с оценкой Экзамен  | 36                        |

**5 Содержание дисциплины (модуля), структурированное по темам (разделам) с указанием отведенного на них количества академических часов и видов учебной работы**

Таблица 3 – Структура и содержание дисциплины (модуля)

| Наименование разделов, тем и содержание материала  | Виды учебной работы, включая самостоятельную работу обучающихся и трудоемкость (в часах) |                                    |                      |     |
|--|--|------------------------------------|----------------------|-----|
|  | Контактная работа преподавателя с обучающимися   |                                    |                      | СРС |
|  | Лекции   | Семинарские (практические занятия) | Лабораторные занятия |     |
| <b>Раздел 1 Линейные электрические цепи постоянного тока.</b>  |  |                                    |                      |     |
| Основные понятия, элементы цепей . Закон Ома. Баланс мощностей. Законы Кирхгофа. Методы расчета.   | 16   | 8                                  |                      |     |
| Исследование вольтамперных характеристик нагрузок и источников. Исследование режимов работы источника постоянного напряжения, применение метода эквивалентного генератора. Построение потенциальных диаграмм. в том числе в форме практической подготовки: |  |                                    | 16                   |     |
|  |  |                                    | 4*                   |     |
| Анализ электрических цепей постоянного тока (РГР-1). Подготовка отчетов по лабораторным работам.   |  |                                    |                      | 25  |
|  |  |                                    |                      | 15  |
| <b>Раздел 2 Электрические цепи синусоидального тока.</b>   |  |                                    |                      |     |

| Наименование разделов, тем и содержание материала   | Виды учебной работы, включая самостоятельную работу обучающихся и трудоемкость (в часах) |                                    |                      |     |
|---|--|------------------------------------|----------------------|-----|
|   | Контактная работа преподавателя с обучающимися   |                                    |                      | СРС |
|   | Лекции   | Семинарские (практические занятия) | Лабораторные занятия |     |
| Источники синусоидальных ЭДС и токов. Изображение синусоидальных ЭДС, напряжений и токов с помощью вращающихся векторов в декартовой системе координат. Методы расчета. Комплексный метод. Векторные и круговые диаграммы. Метод эквивалентного генератора. Многофазные цепи и системы. Их классификация. Расчет трехфазной цепи в общем случае несимметрии. Несимметричные и аварийные режимы работы трехфазных цепей. Метод двух узлов в расчетах трехфазных цепей. | 18   | 6                                  |                      |     |
| Исследование цепи однофазного синусоидального тока с последовательным соединением элементов. Исследование разветвленной электрической цепи синусоидального тока. Построение векторных диаграмм. Исследование цепи однофазного синусоидального тока с последовательным соединением $r, L, C$ элементов. Резонанс напряжений. Исследование трехфазной цепи при соединении нагрузки «звездой» и «треугольником»  |  |                                    | 16                   |     |
| Анализ электрических цепей переменного тока (РГР-2)   |  |                                    |                      | 22  |
| Подготовка отчетов по лабораторным работам.   |  |                                    |                      | 20  |
| <b>Раздел 3. Четырехполосники и электрические фильтры</b>   |  |                                    |                      |     |
| Четырехполосники и их уравнения. Режимы четырехполосников. Коэффициенты четырехполосников. Эквивалентные схемы четырехполосников. Характеристические параметры пассивных четырехполосников. Цепные схемы. Активные автономные четырехполосники. Многополосники.   | 10   | 6                                  |                      |     |
| Исследование пассивных четырехполосников  |  |                                    | 8                    |     |
| Исследование пассивных четырехполосников, подготовка отчетов по лаб. работам  |  |                                    |                      | 15  |
| <b>Раздел 4. Переходные процессы в линейных электрических цепях</b>   |  |                                    |                      |     |
| Тема 4.1. Классический метод расчета переходных процессов. Общий случай расчета переходных процессов классическим методом. Переходные и импульсные характеристики. Запись интеграла Дюамеля при помощи импульсной переходной характеристики. Переходные процессы  | 14   | 8                                  |                      |     |

| Наименование разделов, тем и содержание материала   | Виды учебной работы, включая самостоятельную работу обучающихся и трудоемкость (в часах) |                                    |                      |            |
|---|--|------------------------------------|----------------------|------------|
|   | Контактная работа преподавателя с обучающимися   |                                    |                      | СРС        |
|   | Лекции   | Семинарские (практические занятия) | Лабораторные занятия |            |
| при некорректных коммутациях. Расчет переходных процессов в простых цепях классическим методом и методом интеграла Дюамеля                        |  |                                    |                      |            |
| Тема 4.2. Операторный метод расчета переходных процессов в линейных электрических цепях. Примеры расчета переходных процессов операторным методом | 6  | 4                                  |                      |            |
| Исследование переходных процессов в цепях с одним и двумя реактивными элементами  |  |                                    | 8                    |            |
| Исследование переходных процессов в цепях с двумя реактивными элементами (РГР-3)  |  |                                    |                      | 37         |
| Подготовка отчетов по лабораторным работам  |  |                                    |                      | 10         |
| <b>ИТОГО по дисциплине</b>  | <b>64</b>  | <b>32</b>                          | <b>48</b>            | <b>144</b> |

\* реализуется в форме практической подготовки

## 6 Внеаудиторная самостоятельная работа обучающихся по дисциплине (модулю)

При планировании самостоятельной работы студенту рекомендуется руководствоваться следующим распределением часов на самостоятельную работу (таблица 4):

Таблица 4 – Рекомендуемое распределение часов на самостоятельную работу

| Компоненты самостоятельной работы          | Количество часов |
|--|------------------|
| Изучение теоретических разделов дисциплины | 25               |
| Подготовка к занятиям семинарского типа    | 35               |
| Подготовка и оформление РГР1, РГР2         | 84               |
|  | 144              |

## 7 Оценочные средства для проведения текущего контроля и промежуточной аттестации обучающихся по дисциплине (модулю)

Фонд оценочных средств для проведения текущего контроля успеваемости и промежуточной аттестации представлен в Приложении 1.

Полный комплект контрольных заданий или иных материалов, необходимых для оценивания результатов обучения по дисциплине (модулю), практике хранится на кафедре-разработчике в бумажном и электронном виде.

## 8 Учебно-методическое и информационное обеспечение дисциплины (модуля)

### 8.1 Основная литература

1. Бессонов, Л.А. Теоретические основы электротехники. Электрические цепи :

учебник для вузов / Л.А. Бессонов. – 7-е изд., перераб. и доп. – М.: Высшая школа, 1978. – 528 с.

2. Теоретические основы электротехники: Учебное пособие в 3 ч. / Е.В. Лановенко, В.С. Саяпин, А.Ф. Сочелев, А.Н. Степанов; Под ред. А.Ф. Сочелева. – Комсомольск-на-Амуре: Издательство КНАГТУ, 2013. – 208 с.

3. Нейман, В.Ю. Теоретические основы электротехники в примерах и задачах. Часть 2. Линейные электрические цепи однофазного синусоидального тока [Электронный ресурс] / В.Ю. Нейман. – Новосибир.: НГТУ, 2009. – 150 с. // Режим доступа: <http://www.znaniium.com/catalog.php?>, ограниченный. - Загл. с экрана.

4. Нейман, В.Ю. Теоретические основы электротехники в примерах и задачах. Часть 3. Четырехполюсники и трехфазные цепи [Электронный ресурс] / В.Ю. Нейман. – Новосибир.: НГТУ, 2010. – 144 с. // Режим доступа: <http://www.znaniium.com/catalog.php?>, ограниченный. - Загл. с экрана.

5. Нейман, В.Ю. Теоретические основы электротехники в примерах и задачах. Часть 4. Линейные электрические цепи несинусоидального тока [Электронный ресурс] / В.Ю. Нейман. – Новосибир.: НГТУ, 2011. – 182 с. // Режим доступа: <http://www.znaniium.com/catalog.php?>, ограниченный. - Загл. с экрана.

## **8.2 Дополнительная литература**

1. Сборник задач по теоретическим основам электротехники : учебное пособие для вузов / под ред. Л.А. Бессонова. – 4-е изд. перераб. – М.: Высшая школа, 2000. – 528 с.

2. Нейман, Л.Р. Теоретические основы электротехники. Т. 1 / Л.Р. Нейман, К.С. Демирчан. – Л.: Энергоиздат, 1981. – 536 с.

3. Нейман, Л.Р. Теоретические основы электротехники. Т. 2 / Л.Р. Нейман, К.С. Демирчан. – Л.: Энергоиздат, 1981. – 415 с.

4. Теоретические основы электротехники. Линейные электрические цепи переменного (синусоидального) тока / А.Р. Куделько, В.С. Саяпин, А.Ф. Сочелев, А.Н. Степанов; Под общ.ред. А.Н. Степанова. - Комсомольск-на-Амуре: Изд-во КНАГТУ, 2016. – 128 с.

5. Теоретические основы электротехники. Линейные электрические цепи постоянного тока / А.Р. Куделько, В.С. Саяпин, А.Ф. Сочелев, А.Н. Степанов; Под общ.ред. А.Ф. Сочелева. - Комсомольск-на-Амуре: Изд-во КНАГТУ, 2015. – 75 с.

## **8.3 Методические указания для студентов по освоению дисциплины**

1. Электрические цепи: Учебное пособие –лабораторный практикум. / А.Р. Куделько, В.С. Саяпин, А.Ф. Сочелев, А.Н. Степанов; под общ.ред. В.С. Саяпина. – Комсомольск-на-Амуре: ФГБОУ ВПО «КНАГТУ», 2015. – 69 с.

2. Курсовая работа по фундаментальной подготовке (методические материалы преподавателям и студентам) Учебное пособие / АР Куделько, ЕВ Лановенко, АФ Сочелев и др,Подред АФ Сочелева-, Комсомольск-на-Амуре: ГОУ ВПО КНАГТУ, 2006-64 с.

3. Теоретические основы электротехники. Линейные электрические цепи постоянного тока: Учебное пособие для вузов / А. Р. Куделько, В. С. Саяпин, А. Ф. Сочелев, А. Н. Степанов; Под общ.ред. А.Ф. Сочелева. - Комсомольск-на-Амуре: Изд-во Комсомольского-на-Амуре гос. техн. ун-та, 2015. - 75с.

4. Теоретические основы электротехники. Линейные электрические цепи переменного (синусоидального) тока: Учебное пособие для вузов / А. Р. Куделько, В. С. Саяпин, А. Ф. Сочелев, А. Н. Степанов; Под ред. А. Н. Степанова. - Комсомольск-на-Амуре: Изд-во Комсомольского-на-Амуре гос.техн.ун-та, 2016. - 128 с.

5. Теоретические основы электротехники. Четырехполюсники, электрические фильтры и линейные электрические цепи с периодическими несинусоидальными источниками. Учебно-практическое пособие/ А.Р. Куделько, ВС Саяпин, АФ Сочелев, АН Сте-



панов: под ред. А.Ф. Сочелева. – Комсомольск-на –Амуре: ФГБОУ ВО «КНАГУ», 2017 - 45 с

6. Теоретические основы электротехники. Переходные процессы в линейных электрических цепях. Учебно-практическое пособие/ А.Р. Куделько, ВС Саяпин, АФ Сочелев, АН Степанов: под ред. А.Н. Степанова. – Комсомольск-на –Амуре: ФГБОУ ВО «КНАГУ», 2017 -120 с

#### **8.4 Современные профессиональные базы данных и информационные справочные системы, используемые при осуществлении образовательного процесса по дисциплине**

Электронно-библиотечная система ZNANIUM.COM. Договор №4997 эбс ИКЗ 21 1 2727000769 270301001.0010.004.6311 244 от 13 апреля 2021 г.

Электронно-библиотечная система IPRbooks. Лицензионный договор №ЕП 44/4 на предоставление доступа к электронно-библиотечной системе IPRbooks ИКЗ 21 1 2727000769270301001 0010 003 6311 244 от 05 февраля 2021 г.

Электронно-библиотечная система eLIBRARY. RU (периодические издания). Договор №ЕП 44/3 на оказание услуг доступа к электронным изданиям ИКЗ 211 272 7000769 270 301 001.0010 002 6311 244 от 04 февраля 2021 г.

#### **8.5 Перечень ресурсов информационно-телекоммуникационной сети «Интернет», необходимых для освоения дисциплины (модуля)**

1) Электронные информационные ресурсы издательства Springer Springer Journals <https://link.springer.com>.

2) Единое окно доступа к образовательным ресурсам // Электронный ресурс [Режим доступа: свободный] <http://window.edu.ru>.

3) Электронный портал научной литературы <http://www.elibrary.ru>.

#### **8.6 Лицензионное и свободно распространяемое программное обеспечение, используемое при осуществлении образовательного процесса по дисциплине**

Таблица 5 – Перечень используемого программного обеспечения

| Наименование ПО         | Реквизиты / условия использования  |
|-------------------------|--|
| MicrosoftImaginePremium | Лицензионный договор АЭ223 №008/65 от 11.01.2019   |
| OpenOffice              | Свободная лицензия, условия использования по ссылке: <a href="https://www.openoffice.org/license.html">https://www.openoffice.org/license.html</a> |
| Mathcad                 | Договор № 106-АЭ120 от 27.11.2012  |
|                         |  |

### **9 Организационно-педагогические условия**

Организация образовательного процесса регламентируется учебным планом и расписанием учебных занятий. Язык обучения (преподавания) — русский. Для всех видов аудиторных занятий академический час устанавливается продолжительностью 45 минут.

При формировании своей индивидуальной образовательной траектории обучающийся имеет право на перезачет соответствующих дисциплин и профессиональных модулей, освоенных в процессе предшествующего обучения, который освобождает обучающегося от необходимости их повторного освоения.

### **9.1 Образовательные технологии**

Учебный процесс при преподавании курса основывается на использовании традиционных, инновационных и информационных образовательных технологий. Традиционные образовательные технологии представлены лекциями и семинарскими (практическими) занятиями. Инновационные образовательные технологии используются в виде широкого применения активных и интерактивных форм проведения занятий. Информационные образовательные технологии реализуются путем активизации самостоятельной работы студентов в информационной образовательной среде.

### **9.2 Занятия лекционного типа**

Лекционный курс предполагает систематизированное изложение основных вопросов учебного плана.

На первой лекции лектор обязан предупредить студентов, применительно к какому базовому учебнику (учебникам, учебным пособиям) будет прочитан курс.

Лекционный курс должен давать наибольший объем информации и обеспечивать более глубокое понимание учебных вопросов при значительно меньшей затрате времени, чем это требуется большинству студентов на самостоятельное изучение материала.

### **9.3 Занятия семинарского типа**

Семинарские занятия представляют собой детализацию лекционного теоретического материала, проводятся в целях закрепления курса и охватывают все основные разделы.

Основной формой проведения семинаров является обсуждение наиболее проблемных и сложных вопросов по отдельным темам, а также разбор примеров и ситуаций в аудиторных условиях. В обязанности преподавателя входят: оказание методической помощи и консультирование студентов по соответствующим темам курса.

Активность на семинарских занятиях оценивается по следующим критериям:

- ответы на вопросы, предлагаемые преподавателем;
- участие в дискуссиях;
- выполнение проектных и иных заданий;
- ассистирование преподавателю в проведении занятий.

Ответ должен быть аргументированным, развернутым, не односложным, содержать ссылки на источники.

Доклады и оппонирование докладов проверяют степень владения теоретическим материалом, а также корректность и строгость рассуждений.

Оценивание заданий, выполненных на семинарском занятии, входит в накопленную оценку.

### **9.4 Самостоятельная работа обучающихся по дисциплине (модулю)**

Самостоятельная работа студентов – это процесс активного, целенаправленного приобретения студентом новых знаний, умений без непосредственного участия преподавателя, характеризующийся предметной направленностью, эффективным контролем и оценкой результатов деятельности обучающегося.

Цели самостоятельной работы:

- систематизация и закрепление полученных теоретических знаний и практических умений студентов;
- углубление и расширение теоретических знаний;

- формирование умений использовать нормативную и справочную документацию, специальную литературу;
- развитие познавательных способностей, активности студентов, ответственности и организованности;
- формирование самостоятельности мышления, творческой инициативы, способностей к саморазвитию, самосовершенствованию и самореализации;
- развитие исследовательских умений и академических навыков.

Самостоятельная работа может осуществляться индивидуально или группами студентов в зависимости от цели, объема, уровня сложности, конкретной тематики.

Технология организации самостоятельной работы студентов включает использование информационных и материально-технических ресурсов университета.

Контроль результатов внеаудиторной самостоятельной работы студентов может проходить в письменной, устной или смешанной форме.

Студенты должны подходить к самостоятельной работе как к наиважнейшему средству закрепления и развития теоретических знаний, выработке единства взглядов на отдельные вопросы курса, приобретения определенных навыков и использования профессиональной литературы.

### **9.5 Методические указания для обучающихся по освоению дисциплины**

При изучении дисциплины обучающимся целесообразно выполнять следующие рекомендации:

1. Изучение учебной дисциплины должно вестись систематически.
2. После изучения какого-либо раздела по учебнику или конспектным материалам рекомендуется по памяти воспроизвести основные термины, определения, понятия раздела.
3. Особое внимание следует уделить выполнению отчетов по практическим занятиям и индивидуальным комплексным заданиям на самостоятельную работу.
4. Вся тематика вопросов, изучаемых самостоятельно, задается на лекциях преподавателем. Им же даются источники (в первую очередь вновь изданные в периодической научной литературе) для более детального понимания вопросов, озвученных на лекции.
5. При самостоятельной проработке курса обучающиеся должны:
  - просматривать основные определения и факты;
  - повторить законспектированный на лекционном занятии материал и дополнить его с учетом рекомендованной по данной теме литературы;
  - изучить рекомендованную литературу, составлять тезисы, аннотации и конспекты наиболее важных моментов;
  - самостоятельно выполнять задания, аналогичные предлагаемым на занятиях;
  - использовать для самопроверки материалы фонда оценочных средств.

### **9.6 Методические указания при работе над конспектом лекции**

В ходе лекционных занятий необходимо вести конспектирование учебного материала. Обращать внимание на категории, формулировки, раскрывающие содержание тех или иных явлений и процессов, научные выводы и практические рекомендации, положительный опыт в ораторском искусстве. Желательно оставить в рабочих конспектах поля, на которых делать пометки из рекомендованной литературы, дополняющие материал прослушанной лекции, а также подчеркивающие особую важность тех или иных теоретических положений. Задавать преподавателю уточняющие вопросы с целью уяснения теоретических положений, разрешения спорных ситуаций.

### **9.7 Методические указания по самостоятельной работе над изучаемым материалом и при подготовке к практическим занятиям**

Начинать надо с изучения рекомендованной литературы. Необходимо помнить, что на лекции обычно рассматривается не весь материал, а только его часть. Остальная его часть восполняется в процессе самостоятельной работы. В связи с этим работа с рекомен-

дованной литературой обязательна. Особое внимание при этом необходимо обратить на содержание основных положений и выводов, объяснение явлений и фактов, уяснение практического приложения рассматриваемых теоретических вопросов. В процессе этой работы необходимо стремиться понять и запомнить основные положения рассматриваемого материала, примеры, поясняющие его, а также разобраться в иллюстративном материале.

## **10 Описание материально-технического обеспечения, необходимого для осуществления образовательного процесса по дисциплине (модулю)**

### **10.1 Учебно-лабораторное оборудование**

Таблица 6 – Перечень оборудования лаборатории

| Аудитория | Наименование аудитории (лаборатории) | Используемое оборудование   |
|-----------|--------------------------------------|---|
| 205/3     | Лаборатория электрических цепей      | Комплект типового лабораторного оборудования «Теоретические основы электротехники» ТОЭ1-С-К, Инженерно-производственный центр «Учебная техника», г. Челябинск |
|           |                                      |   |

### **10.2 Технические и электронные средства обучения**

#### **Лабораторные занятия**

Для лабораторных занятий используется аудитория № 205-3, оснащенная оборудованием, указанным в табл. 6:

#### **Самостоятельная работа.**

Помещения для самостоятельной работы оснащены компьютерной техникой с возможностью подключения к сети «Интернет» и доступом к электронной информационно-образовательной среде КНАГУ:

- читальный зал НТБ КНАГУ;
- компьютерные классы (ауд. 100 корпус № 3).

## **11 Иные сведения**

### **Методические рекомендации по обучению лиц с ограниченными возможностями здоровья и инвалидов**

Освоение дисциплины обучающимися с ограниченными возможностями здоровья может быть организовано как совместно с другими обучающимися, так и в отдельных группах. Предполагаются специальные условия для получения образования обучающимися с ограниченными возможностями здоровья.

Профессорско-педагогический состав знакомится с психолого-физиологическими особенностями обучающихся инвалидов и лиц с ограниченными возможностями здоровья, индивидуальными программами реабилитации инвалидов (при наличии). При необходимости осуществляется дополнительная поддержка преподавания тьюторами, психологами, социальными работниками, прошедшими подготовку ассистентами.

В соответствии с методическими рекомендациями Минобрнауки РФ (утв. 8 апреля 2014 г. N АК-44/05вн) в курсе предполагается использовать социально-активные и рефлексивные методы обучения, технологии социокультурной реабилитации с целью оказания помощи в установлении полноценных межличностных отношений с другими студентами, создании комфортного психологического климата в студенческой группе. Подбор и разработка учебных материалов производятся с учетом предоставления материала в раз-

личных формах: аудиальной, визуальной, с использованием специальных технических средств и информационных систем.

Освоение дисциплины лицами с ОВЗ осуществляется с использованием средств обучения общего и специального назначения (персонального и коллективного использования). Материально-техническое обеспечение предусматривает приспособление аудиторий к нуждам лиц с ОВЗ.

Форма проведения аттестации для студентов-инвалидов устанавливается с учетом индивидуальных психофизических особенностей. Для студентов с ОВЗ предусматривается доступная форма предоставления заданий оценочных средств, а именно:

- в печатной или электронной форме (для лиц с нарушениями опорно-двигательного аппарата);
- в печатной форме или электронной форме с увеличенным шрифтом и контрастностью (для лиц с нарушениями слуха, речи, зрения);
- методом чтения ассистентом задания вслух (для лиц с нарушениями зрения).

Студентам с инвалидностью увеличивается время на подготовку ответов на контрольные вопросы. Для таких студентов предусматривается доступная форма предоставления ответов на задания, а именно:

- письменно на бумаге или набором ответов на компьютере (для лиц с нарушениями слуха, речи);
- выбором ответа из возможных вариантов с использованием услуг ассистента (для лиц с нарушениями опорно-двигательного аппарата);
- устно (для лиц с нарушениями зрения, опорно-двигательного аппарата).

При необходимости для обучающихся с инвалидностью процедура оценивания результатов обучения может проводиться в несколько этапов.

**ФОНД ОЦЕНОЧНЫХ СРЕДСТВ<sup>2</sup>**  
по дисциплине

**Теоретические основы электротехники**

|  |  |
|--|--|
| Направление подготовки                             | <i>12.03.04 "Биотехнические системы и технологии"</i>  |
| Направленность (профиль) образовательной программы | <i>Инженерное дело в медико-биологической практике</i> |
| Квалификация выпускника                            | <i>бакалавр</i>  |
| Год начала подготовки<br>(по учебному плану)       | <i>2021</i>  |
| Форма обучения                                     | <i>очная</i>   |
| Технология обучения                                | <i>традиционная</i>                                    |

| Курс | Семестр | Трудоемкость, з.е. |
|------|---------|--------------------|
| 2    | 3 4     | 9                  |

|                                |                                     |
|--------------------------------|-------------------------------------|
| Вид промежуточной аттестации   | Обеспечивающее подразделение        |
| <i>Зачет с оценкой Экзамен</i> | <i>Кафедра ЭМ - Электромеханика</i> |

<sup>2</sup>В данном приложении представлены типовые оценочные средства. Полный комплект оценочных средств, включающий все варианты заданий (тестов, контрольных работ и др.), предлагаемых обучающемуся, хранится на кафедре в бумажном и электронном виде.

## 1 Перечень планируемых результатов обучения по дисциплине (модулю), соотнесенных с планируемыми результатами образовательной программы

Таблица 1 – Компетенции и индикаторы их достижения

| Код и наименование компетенции  | Индикаторы достижения   | Планируемые результаты обучения по дисциплине   |
|---|---|---|
| <b>Общепрофессиональные</b>   |   |   |
| ОПК-1 Способен применять естественнонаучные и общепрофессиональные знания, методы математического анализа и моделирования в инженерной деятельности, связанной с разработкой, проектированием, конструированием, технологиями производства и эксплуатации биотехнических систем | <p>ОПК-1.1.<br/>Знает фундаментальные законы природы и основные физические и математические законы</p> <p>ОПК-1.2.<br/>Умеет применять физические законы и математические методы для решения задач теоретического и прикладного характера</p> <p>ОПК-1.3.<br/>Владеет навыками применения методов математического анализа и моделирования в инженерной деятельности, связанной с разработкой, проектированием, конструированием, технологиями производства и эксплуатации биотехнических систем</p> | <p>Знать законы Ома, Кирхгофа и уметь их применять для расчета электрических цепей.</p> <p>Уметь применять методы расчета электрических цепей постоянного и переменного тока и проводить их анализ.</p> <p>Владеть навыками расчета переходных процессов в электрических цепях.</p> |

Таблица 2 – Паспорт фонда оценочных средств

| Контролируемые разделы (темы) дисциплины | Формируемая компетенция | Наименование оценочного средства | Показатели оценки                         |
|--|-------------------------|----------------------------------|---|
| Раздел 1                                 | ОПК-1                   | Тест                             | Правильность выполнения задания           |
|  | ОПК-1                   | Лабораторные работы              | Аргументированность ответов               |
|  | ОПК-1                   | Практические задания             | Полнота и правильность выполнения задания |
|  | ОПК-1                   | Расчетно-графическая работа 1    | Полнота и правильность выполнения задания |
| Раздел 2-4                               | ОПК-1                   | Тест                             | Правильность выполнения задания           |
|  | ОПК-1                   | Лабораторные работы              | Аргументированность ответов               |
|  | ОПК-1                   | Практические задания             | Полнота и правильность выполнения задания |

|  |       |                               |   |
|--|-------|-------------------------------|---|
|  | ОПК-1 | Расчетно-графическая работа 2 | Полнота и правильность выполнения задания   |
|  | ОПК-1 | Расчетно-графическая работа 3 | Полнота и правильность выполнения задания   |
|  | ОПК-1 | Вопросы к экзамену            | Полнота и аргументированность ответов       |
|  | ОПК-1 | Задачи к экзамену             | Полнота и аргументированность решения задач |

## 2 Методические материалы, определяющие процедуры оценивания знаний, умений, навыков и (или) опыта деятельности, характеризующие процесс формирования компетенций

Методические материалы, определяющие процедуры оценивания знаний, умений, навыков и (или) опыта деятельности, представлены в виде технологической карты дисциплины (таблица 3).

Таблица 3 – Технологическая карта

|  | Наименование оценочного средства | Сроки выполнения   | Шкала оценивания | Критерии оценивания  |
|--|----------------------------------|--------------------|------------------|--|
| 1  | 2                                | 3                  | 4                | 5  |
| ___3___ семестр  |                                  |                    |                  |  |
| <i>Промежуточная аттестация в форме зачета с оценкой</i> |                                  |                    |                  |  |
| 1  | Тест                             | в течение семестра | 5баллов          | 5 баллов – 91-100 % правильных ответов – высокий уровень знаний;<br>4 баллов – 71-90 % правильных ответов – достаточно высокий уровень знаний;<br>3 баллов – 61-70 % правильных ответов – средний уровень знаний;<br>2 балла – 51-60 % правильных ответов – низкий уровень знаний;<br>0 баллов – 0-50 % правильных ответов – очень низкий уровень знаний.  |
| 2  | Лабораторная работа 1            | в течение семестра | 5баллов          | 5 баллов – студент показал отличные навыки применения полученных знаний и умений при решении задач в рамках усвоенного учебного материала.<br>4 балла – студент показал хорошие навыки применения полученных знаний и умений при решении задач в рамках усвоенного учебного материала.<br>3 балла – студент показал удовлетворительное владение навыками применения полученных знаний и умений при решении задач в рамках усвоенного учебного материала.<br>2 балла – студент продемонстрировал недостаточный уровень владения умениями и навыками при решении задач в рамках усвоенного учебного материала. |
| 3  | Лабораторная работа 2            | в течение семестра | 5баллов          |  |
| 4  | Лабораторная работа 3            | в течение семестра | 5баллов          |  |
| 5  | Лабораторная работа 4            | в течение семестра | 5баллов          |  |
| 6  | Лабораторная работа 5            | в течение семестра | 5баллов          |  |
| 7  | Практическое задание 1           | в течение семестра | 5баллов          |  |
| 8  | Практическое задание 2           | в течение семестра | 5баллов          |  |
| 9  | Практическое задание 3           | в течение семестра | 5баллов          |  |
| 10   | Практическое задание 4           | в течение семестра | 5баллов          |  |
| 11   | Практическое задание 5           | в течение семестра | 5баллов          |  |
| 12   | РГР 1                            | в течение          | 25               |  |



| 1   | 2                     | 3                  | 4            | 5   |
|---|-----------------------|--------------------|--------------|---|
|   |                       | семестра           |              | ми и навыками в полном объеме, достаточно глубоко осмысливает выполненную работу; самостоятельно, в логической последовательности и исчерпывающе отвечает на вопросы, связанные с работой<br>16 балла – студент владеет знаниями, умениями и навыками почти в полном объеме (имеются пробелы знаний только в некоторых, особенно сложных разделах); не допускает вместе с тем серьезных ошибок в расчетной работе<br>12 балла – студент способен решать лишь наиболее легкие задачи, владеет только обязательным минимумом методов расчета<br>0 – студент не освоил обязательного минимума знаний.  |
| ИТОГО:  |                       |                    | 80<br>баллов |   |
| <p><b>Критерии оценки результатов обучения по дисциплине:</b><br/> 0 – 64 % от максимально возможной суммы баллов – «неудовлетворительно» (недостаточный уровень для промежуточной аттестации по дисциплине);<br/> 65 – 74 % от максимально возможной суммы баллов – «удовлетворительно» (пороговый (минимальный) уровень);<br/> 75 – 84 % от максимально возможной суммы баллов – «хорошо» (средний уровень);<br/> 85 – 100 % от максимально возможной суммы баллов – «отлично» (высокий (максимальный) уровень)</p> |                       |                    |              |   |
| <p>_____4_____ семестр<br/> <b>Промежуточная аттестация в форме экзамена</b></p>  |                       |                    |              |   |
| 1   | Тест                  | в течение семестра | 5баллов      | 5 баллов – 91-100 % правильных ответов – высокий уровень знаний;<br>4 баллов – 71-90 % правильных ответов – достаточно высокий уровень знаний;<br>3 баллов – 61-70 % правильных ответов – средний уровень знаний;<br>2 балла – 51-60 % правильных ответов – низкий уровень знаний;<br>0 баллов – 0-50 % правильных ответов – очень низкий уровень знаний.   |
| 2   | РГР-2                 | в течение семестра | 25           | 25 баллов – студент владеет знаниями, умениями и навыками в полном объеме, достаточно глубоко осмысливает выполненную работу; самостоятельно, в логической последовательности и исчерпывающе отвечает на вопросы, связанные с работой<br>16 балла – студент владеет знаниями, умениями и навыками почти в полном объеме (имеются пробелы знаний только в некоторых, особенно сложных разделах); не допускает вместе с тем серьезных ошибок в расчетных работах<br>12 балла – студент способен решать лишь наиболее легкие задачи, владеет только обязательным минимумом методов расчета<br>0 – студент не освоил обязательного минимума знаний. |
| 3   | Лабораторная работа 1 | в течение семестра | 5баллов      | 5 баллов – студент показал отличные навыки применения полученных знаний и умений при решении профессиональных задач в рамках  |
| 4   | Лабораторная работа 2 | в течение семестра | 5баллов      |   |

| 1                 | 2                      | 3                  | 4          | 5   |   |
|-------------------|------------------------|--------------------|------------|---|---|
| 5                 | Лабораторная работа 3  | в течение семестра | 5баллов    | усвоенного учебного материала.<br>4 балла – студент показал хорошие навыки применения полученных знаний и умений при решении профессиональных задач в рамках усвоенного учебного материала.<br>3 балла – студент показал удовлетворительное владение навыками применения полученных знаний и умений при решении профессиональных задач в рамках усвоенного учебного материала.<br>2 балла – студент продемонстрировал недостаточный уровень владения умениями и навыками при решении профессиональных задач в рамках усвоенного учебного материала. |   |
| 6                 | Лабораторная работа 4  | в течение семестра | 5баллов    |   |   |
| 7                 | Лабораторная работа 5  | в течение семестра | 5баллов    |   |   |
| 8                 | Лабораторная работа 6  | в течение семестра | 5баллов    |   |   |
| 9                 | Лабораторная работа 7  | в течение семестра | 5баллов    |   |   |
| 10                | Лабораторная работа 8  | в течение семестра | 5баллов    |   |   |
| 11                | Лабораторная работа 9  | в течение семестра | 5баллов    |   |   |
| 12                | Практическое задание 1 | в течение семестра | 5баллов    |   |   |
| 13                | Практическое задание 2 | в течение семестра | 5баллов    |   |   |
| 14                | Практическое задание 3 | в течение семестра | 5баллов    |   |   |
| 15                | Практическое задание 4 | в течение семестра | 5баллов    |   |   |
| 16                | Практическое задание 5 | в течение семестра | 5баллов    |   |   |
| Текущий контроль: |                        | в течение семестра | 100 баллов |   |   |
| Экзамен:          |                        |                    | 100 баллов |   | 100 баллов – студент владеет знаниями, умениями и навыками в полном объеме;<br>84 балла - студент владеет знаниями, умениями и навыками почти в полном объеме (имеются небольшие пробелы знаний только в некоторых, особенно сложных разделах);<br>74 балла – студент способен решать лишь наиболее легкие задачи, владеет только обязательным минимумом знаний;<br>64 балла - студент не освоил обязательного минимума знаний. |
| ИТОГО:            |                        |                    | 200 баллов |   |   |

Минимальное количество баллов для допуска студента к промежуточной аттестации в форме экзамена равняется 50 % от максимального количества баллов, предусмотренных за текущую работу в семестре.

Критерии оценки результатов обучения по дисциплине:

0 – 64 % от максимально возможной суммы баллов – «неудовлетворительно» (недостаточный уровень для промежуточной аттестации по дисциплине);

65 – 74 % от максимально возможной суммы баллов – «удовлетворительно» (пороговый (минимальный) уровень);

75 – 84 % от максимально возможной суммы баллов – «хорошо» (средний уровень);

85 – 100 % от максимально возможной суммы баллов – «отлично» (высокий (максимальный) уровень).

**3 Типовые контрольные задания или иные материалы, необходимые для оценки знаний, умений, навыков и (или) опыта деятельности, характеризующие процесс формирования компетенций в ходе освоения образовательной программы**

**3.1 Задания для текущего контроля успеваемости**

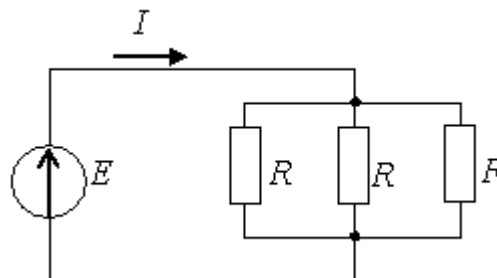
**ТЕСТ**

Варианты тестов:

**Тест № 1:** Если  $R = 30 \text{ Ом}$ , а  $E = 20$  то сила тока через источник составит...

**Варианты ответов:** (выберите один правильный ответ)

1. 1 А
2. 2 А
3. 0,27 А
4. 1,5 А

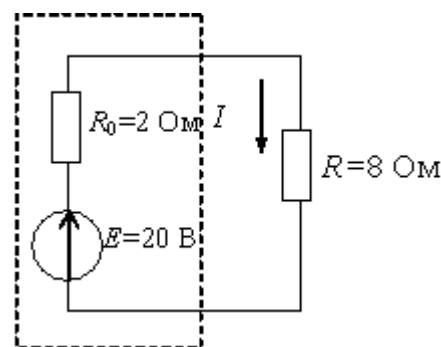


В,

**Тест № 2:** Мощность, выделяющаяся во внутреннем сопротивлении источника ЭДС  $R_0$ , составит...

**Варианты ответов:** (выберите один правильный ответ)

1. 30 Вт
2. 16 Вт
3. 32 Вт
4. 8 Вт



**Тест № 3** Определите единицы измерения

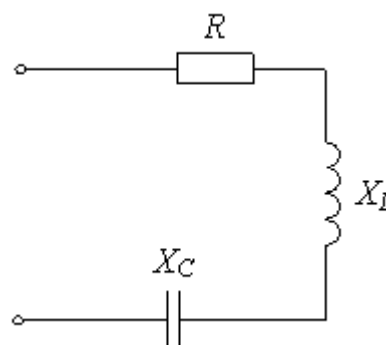
|  |      |
|--|------|
| единица измерения мощности постоянного тока      | 1 В  |
| единица измерения сопротивления постоянного тока | 1 Вт |
| единица измерения силы электрического тока       | 1 Ом |
| единица измерения электрического напряжения      | 1 А  |

**Тест № 4:** Если  $R = X_L = X_C = 30 \text{ Ом}$ , то полное сопротивление цепи  $Z$  равно...

**Варианты ответов:** (выберите один правильный ответ)

1. 30 Ом
2.  $30\sqrt{2}$  Ом
3. 90 Ом
4. 9,5 Ом

**Тест № 5** В цепи с чисто активным сопротивлением ток совпадает по фазе с напряжением - а в цепи с электрической емкостью \_\_\_\_\_ на угол \_\_\_\_\_ градусов? Вставьте пропущенные слова



**Тест № 6:** Укажите единицы измерения мощностей в цепях переменного тока

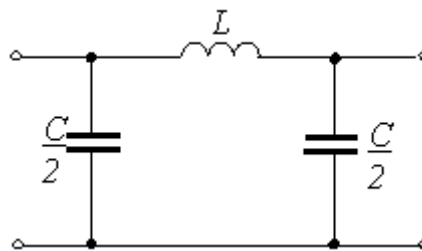
|   |  |
|---|--|
| Единица измерения полной мощности в цепях переменного тока.     |  |
| Единица измерения реактивной мощности в цепях переменного тока. |  |
| Единица измерения активной мощности в цепях переменного тока.   |  |

**Тест № 7:** Симметричная трехфазная активная нагрузка соединена в треугольник и потребляет  $P = 600$  Вт. Найти мощность нагрузки после обрыва одного из линейных проводов.

**Варианты ответов:** (выберите один правильный ответ)

- 1200 Вт.
- 600 Вт.
- 300 Вт.
- $600\sqrt{3}$  Вт.

**Тест № 8:** Полоса пропускания фильтра, изображенного на рисунке, составляет ...



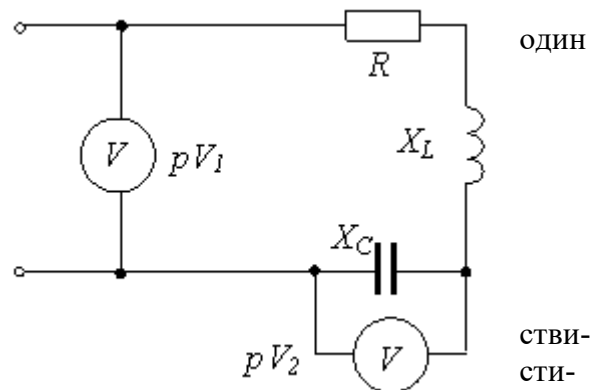
**Варианты ответов:** (выберите один правильный ответ)

- от  $\omega = 0$  до  $\omega = \omega_c$
- от  $\omega = \omega_{c1}$  до  $\omega = \omega_{c2}$
- от  $\omega = \omega_c$  до  $\omega = \infty$
- от  $\omega = 2\omega_c$  до  $\omega = \infty$

**Тест № 9:** Если при резонансе  $pV_1 = 100$  В,  $R = 10$  Ом,  $X_L = 20$  Ом, то второй вольтметр покажет ...

**Варианты ответов:** (выберите правильный ответ)

- 10 В
- 20 В
- 200 В
- 100 В

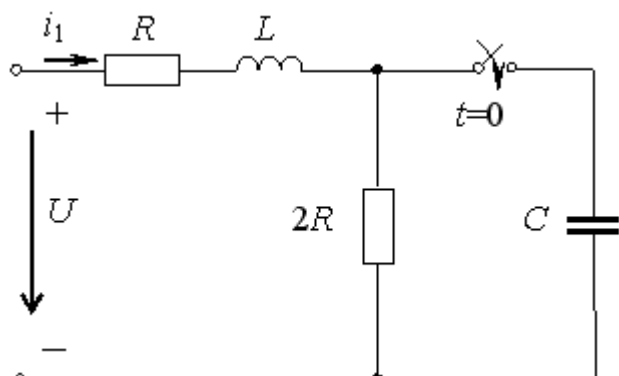


**Тест № 10:** При одинаковых действительных отрицательных корнях характеристического уравнения закон изменения тока

$i_1(t)$  запишется в виде ...

**Варианты ответов:** (выберите один правильный ответ)

- $$i_1(t) = \frac{U}{R} + A_1 e^{-pt} + A_2 e^{-pt}$$
- 

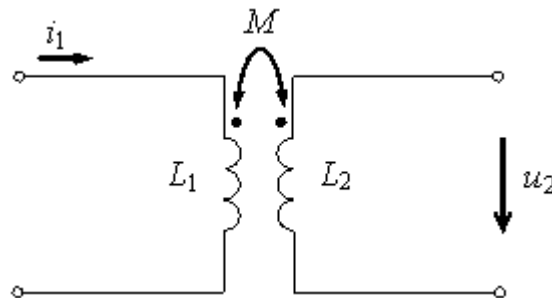


$$i_1(t) = \frac{U}{3R} + A_1 e^{pt} + A_2 t e^{pt}$$

$$3. i_1(t) = \frac{U}{2R} + A_1 e^{pt} + A_2 t e^{pt}$$

$$4. i_1(t) = \frac{U}{3R} + A_1 e^{pt} + A_2 t e^{pt} + A_3 t^2 e^{pt}$$

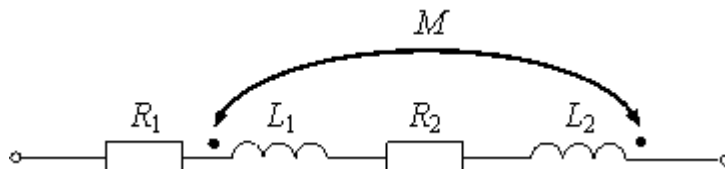
**Тест № 11:** Если  $i_1(t) = 0,3 \sin(100t + 60^\circ)$  А ,  $M = 0,1$  Гн, то мгновенное значение индуцированного напряжения  $u_2(t)$  равно ...



**Варианты ответов:** (выберите один правильный ответ)

1.  $3 \sin(100t + 150^\circ)$  А
2.  $30 \sin(100t + 60^\circ)$  А
3.  $3 \sin(100t + 60^\circ)$  А
4.  $6 \sin(100t + 150^\circ)$  А

**Тест № 12:** Если  $X_1 = 40$  Ом,  $X_2 = 90$  Ом,  $X_M = 15$  Ом, то коэффициент индуктивной связи равен ...



**Варианты ответов:** (выберите один правильный ответ)

1. 0,5
2. 0,45
3. 0,15
4. 0,25

**Тест № 13:** Трехфазная симметричная нагрузка соединена в звезду без нулевого провода и потребляет от сети мощность  $P = 300$  Вт. Как изменится эта мощность после короткого замыкания одной из фаз на нагрузки ?

**Варианты ответов:** (выберите один правильный ответ)

1.  $P = 200$  Вт.
2.  $P = 300$  Вт.
3.  $P = 300\sqrt{3}$  Вт.
4.  $P = 600$  Вт.

## ВОПРОСЫ НА ЗАЩИТУ ЛАБОРАТОРНЫХ РАБОТ

### 3 семестр

**Лабораторная работа 1 (№1 реализуется в форме практической подготовки)** Исследование вольтамперных характеристик нагрузок и источников.

1. Дать определение понятиям «электрическая цепь», «электрическая схема», «узел», «ветвь».
2. Сформулировать закон Ома для участка цепи с ЭДС
3. Сформулировать законы Кирхгофа.
4. Из каких соображений определяется количество независимых уравнений, составленных по законам Кирхгофа, необходимое для расчета всех токов схемы?
5. Каким образом должны включаться в электрическую схему амперметр и вольтметр?

**Лабораторная работа 2** Исследование режимов работы источника постоянного напряжения. Эквивалентные преобразования в электрических цепях.

1. Привести примеры, показывающие необходимость преобразований звезда – треугольник.
2. Что такое потенциал точки электрической цепи?
3. Как рассчитать потенциал точки электрической цепи?
4. Может ли оказаться, что несколько точек электрической цепи имеют нулевой потенциал, если заземлена только одна точка?
5. Как определить на опыте знак потенциала какой-либо точки электрической цепи?
6. Какие источники электрической энергии вы знаете?
7. Какие режимы работы источников вам известны?
8. Что такое активный и пассивный двухполюсники?
9. Изобразить ВАХ реального источника, источника ЭДС, источника тока. Линейного сопротивления.
10. В чем заключается метод эквивалентного генератора?

**Лабораторная работа 3** Исследование сложных цепей постоянного тока. Построение потенциальных диаграмм. Составление баланса мощностей

1. Сформулировать законы Кирхгофа.
2. Из каких соображений определяется количество независимых уравнений, составленных по законам Кирхгофа, необходимое для расчета всех токов схемы?
3. Что такое потенциал точки электрической цепи?
4. Какие режимы работы источников вам известны?
5. Как рассчитать потенциал точки электрической цепи?
6. По законам Кирхгофа написать основные уравнения исследуемой электрической цепи.
7. Каков порядок построения потенциальной диаграммы?

**Лабораторная работа 4,5** Исследование цепи однофазного синусоидального тока с последовательным соединением элементов. Исследование разветвленной электрической цепи синусоидального тока. Исследование цепи однофазного синусоидального тока с последовательным соединением  $r, L, C$  элементов.

1. Что называется резонансом напряжений?
2. Каковы характерные особенности сопротивлений цепи при резонансе напряжений?
3. Каким образом можно достичь резонанса напряжений?
4. Какую величину имеет коэффициент мощности и угол  $\phi$  при резонансе напряжений?
5. Каковы характерные особенности мощностей при резонансе напряжений?
6. Каково условие возникновения резонанса токов в электрической цепи?
7. Каким образом в опыте определяется и фиксируется резонанс токов?

8. Каковы характерные особенности проводимости цепи при резонансе токов?
9. Записать формулу волнового сопротивления и волновой проводимости цепи.
10. Записать формулу добротности контура.
11. Написать формулу эквивалентного сопротивления всей цепи в комплексной форме для исследуемой электрической схемы.
12. По законам Кирхгофа написать основные уравнения исследуемой электрической цепи в комплексной форме.
13. Каков порядок построения круговой диаграммы токов?
14. Какие величины необходимо рассчитать, чтобы построить круговую диаграмму?
15. Какие величины можно определить по круговой диаграмме?

#### 4 семестр

##### **Лабораторная работа 1,2,3.** Исследование трехфазной цепи

1. Что такое симметричная нагрузка?
2. Какое соотношение между линейными и фазными напряжениями для симметричной системы при соединении звездой?
3. Для чего нужен нейтральный провод?
4. В каком случае напряжение в нейтрали равно нулю?
5. Как рассчитать активную, реактивную и полную мощности одной фазы потребителя?
6. Каково соотношение между фазными и линейными токами при соединении фаз потребителя треугольником?
7. Как связаны действующие значения линейных и фазных токов при симметричной нагрузке?
8. От каких факторов зависит угол сдвига между фазными напряжениями и фазными токами?
9. Чему равен угол сдвига между фазными и линейными токами при симметричной нагрузке?
10. Как рассчитать мощность потребителя при несимметричной нагрузке.

##### **Лабораторная работа 4** Исследование пассивных четырехполюсников

1. Привести пример устройств, которые могут рассматриваться как четырехполюсники.
2. Какой четырехполюсник называют симметричным?
3. Записать уравнения четырехполюсника в форме [A].
4. Как определяется повторное (характеристическое) сопротивление для симметричного четырехполюсника?
5. Затухание измеряют в Неперах. Каков физический смысл этой единицы?

##### **Лабораторная работа 5,6.** Исследование переходных процессов в цепях с одним и двумя реактивными элементами

1. Сформулировать законы коммутации.
2. Почему при отключении любой электрической цепи от источника наблюдается искрение между контактами выключателя?
3. Пояснить физический смысл постоянной времени переходного процесса цепи.
4. Записать зависимость тока от времени  $i(t)$  при разряде конденсатора на сопротивление.
5. Чем объяснить скачок напряжения на катушке индуктивности при подключении ее к источнику питания?
6. Записать условие, при котором в цепи с индуктивностью и емкостью возможно возникновение гармонических колебаний тока?

7. При анализе переходных процессов используют зависимые и независимые начальные условия. Чем они отличаются друг от друга?

8. Цепь с последовательно соединенными  $r$ ,  $L$ ,  $C$ -элементами включается на постоянное напряжение  $U_0$ . Чему равны  $U_L(0+)$  и  $U_C(0+)$ , если коммутационный ключ располагается последовательно с источником питания?

9. В последовательной  $r$ ,  $L$ ,  $C$ -цепи происходит колебательный разряд конденсатора. Когда энергия, расходуемая индуктивностью, достигнет максимального значения: при переходе тока через ноль или при максимуме тока?

10. Записать в общем виде зависимость тока от времени  $i(t)$  при включении  $r$ ,  $L$ ,  $C$ -цепи на постоянное напряжение в случаях апериодического и колебательного характера переходного процесса.

**Лабораторная работа 7,8.** Исследование схем выпрямления переменного тока

1. Пояснить принцип действия однополупериодного и двухполупериодного выпрямителей.

2. Чему равно среднее значение выходного напряжения в однофазном мостовом выпрямителе при питании его от сети  $U = 220$  В?

3. Описать принцип действия простейших сглаживающих фильтров.

4. Построить временную диаграмму выходного напряжения трехфазного выпрямителя с нулевым выводом.

5. Сравнить однополупериодную и двухполупериодную трехфазные схемы выпрямления. В чем заключаются преимущества и недостатки каждой из схем?

### **Практические задания**

#### **3 семестр**

*Практическое задание 1. Составление и решение уравнений Кирхгофа*

По заданной электрической схеме составить и решить уравнения Кирхгофа

*Практическое задание 2. Эквивалентные преобразования электрических цепей*

Заданную электрическую схему, содержащую последовательно и параллельно соединенные нагрузки, преобразовать до простейшей

*Практическое задание 3. Расчет цепи методом контурных токов.*

Расчет заданной цепи, составление уравнений, решение в среде Mathcad

*Практическое задание 4. Расчет цепи методом эквивалентного генератора.*

Заданную схему представить эквивалентным генератором, записать уравнение, определить напряжение холостого хода и внутреннее сопротивление, вычислить ток

*Практическое задание 5 Расчет и построение векторной и топографической диаграмм*

Расчет заданной схемы, определение токов, вычисление потенциалов, нанесение токов и потенциалов на комплексную плоскость

#### **4 семестр**

*Практическое задание 1. Составление и решение уравнений пассивного четырехполюсника*

По заданной электрической схеме составить и решить уравнения четырехполюсника

*Практическое задание 2. Составление передаточных функций*

По заданной электрической схеме четырехполюсника составить передаточные функции по напряжению, по току и смешанные передаточные функции

*Практическое задание 3. Расчет цепи с несинусоидальным источником.*

Расчет заданной цепи, составление уравнений, решение в среде Mathcad

*Практическое задание 4. Расчет переходного процесса в цепи классическим методом*

Расчет заданной цепи, составление уравнений, решение в среде Mathcad



### 3 семестр

#### Расчетно-графическая работа 1.

##### Задача 1. Анализ линейных электрических цепей постоянного тока

1. Используя граф электрической цепи и данные варианта задания, вычертить электрическую схему.

2. Преобразовать полученную схему электрической цепи в трехконтурную. Для этого необходимо использовать известные методы преобразования цепей, в том числе перенос источника за узел, преобразование треугольник – звезда и т.д.

3. Произвести расчет токов во всех ветвях цепи методами контурных токов и узловых потенциалов. Убедиться в совпадении результатов расчета каждого метода. Используя полученные результаты, определить все токи в исходной цепи.

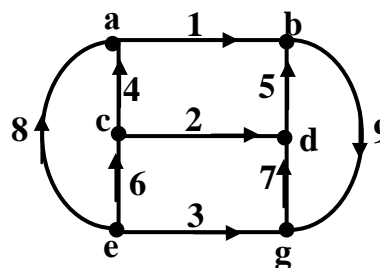
4. Составить баланс мощности для исходной электрической цепи.

5. В одной из ветвей, содержащей источник э.д.с., определить ток методом эквивалентного генератора. Убедиться в совпадении значения полученного тока со значением аналогичного тока в п. 3.

6. Определить э.д.с. источника в ветви, где определялся ток методом эквивалентного генератора, при котором этот ток будет равен нулю.

7. Выбрать контур с максимально возможным числом элементов, рассчитать потенциалы выбранных точек этого контура и построить по ним его потенциальную диаграмму.

Вариант графа электрической схемы



Вариант исходных данных

$$\begin{aligned} E_1 &= 4 \text{ В}, E_4 = 10 \text{ В}, I_{K5} = 1,5 \text{ А} \\ R_1 &= 0 \text{ Ом}, R_2 = 20 \text{ Ом}, R_3 = 10 \text{ Ом}, \\ R_4 &= 40 \text{ Ом}, R_5 = 30 \text{ Ом}, R_6 = 20 \text{ Ом}, \\ R_7 &= 50 \text{ Ом}, R_8 = 20 \text{ Ом}, R_9 = 10 \text{ Ом} \end{aligned}$$

##### Задача 2 Анализ линейной электрической цепи однофазного синусоидального тока

1. Вычертить схему электрической цепи по заданному графу в соответствии с заданным вариантом.

2. Преобразовать схему электрической цепи в трехконтурную.

3. Произвести расчет токов во всех ветвях схемы одним из методов: метод контурных токов и метод узловых потенциалов. Используя полученные результаты, определить все токи в исходной схеме.

4. Составить баланс активной, реактивной и полной мощности в цепи.

5. Методом эквивалентного генератора рассчитать ток в одной из ветвей, содержащей активно-реактивное сопротивление. Убедиться, что этот ток соответствует величине, полученной в п. 3.

6. Для тока ветви п. 4 рассчитать и построить круговую диаграмму при изменении реактивного сопротивления этой ветви от нуля до бесконечности.

7. Используя круговую диаграмму тока, построить зависимости модуля и фазы тока от величины реактивного сопротивления.

8. Рассчитать и построить на комплексной плоскости топографическую диаграмму напряжений, совмещенную с векторной диаграммой токов.

*Вариант исходных данных*

$$\dot{E}_1 = 5(\cos 30 - j \sin 30), \text{ В}$$

$$\dot{E}_3 = 6(\cos 0 + j \sin 30), \text{ В}$$

$$\dot{E}_4 = 10(\cos 0 - j \sin 0), \text{ В}$$

$$\underline{Z}_1 = 2 + j4 \text{ Ом}$$

$$\underline{Z}_2 = j6 \text{ Ом}$$

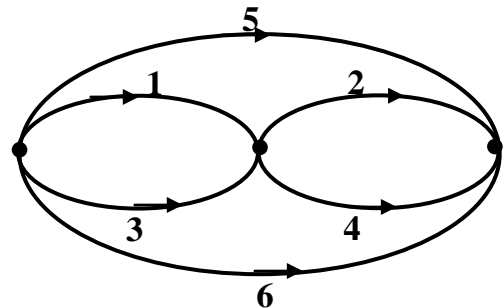
$$\underline{Z}_3 = 3 - j2 \text{ Ом}$$

$$\underline{Z}_4 = -j4 \text{ Ом}$$

$$\underline{Z}_5 = 10 \text{ Ом}$$

$$\underline{Z}_6 = j7 \text{ Ом}$$

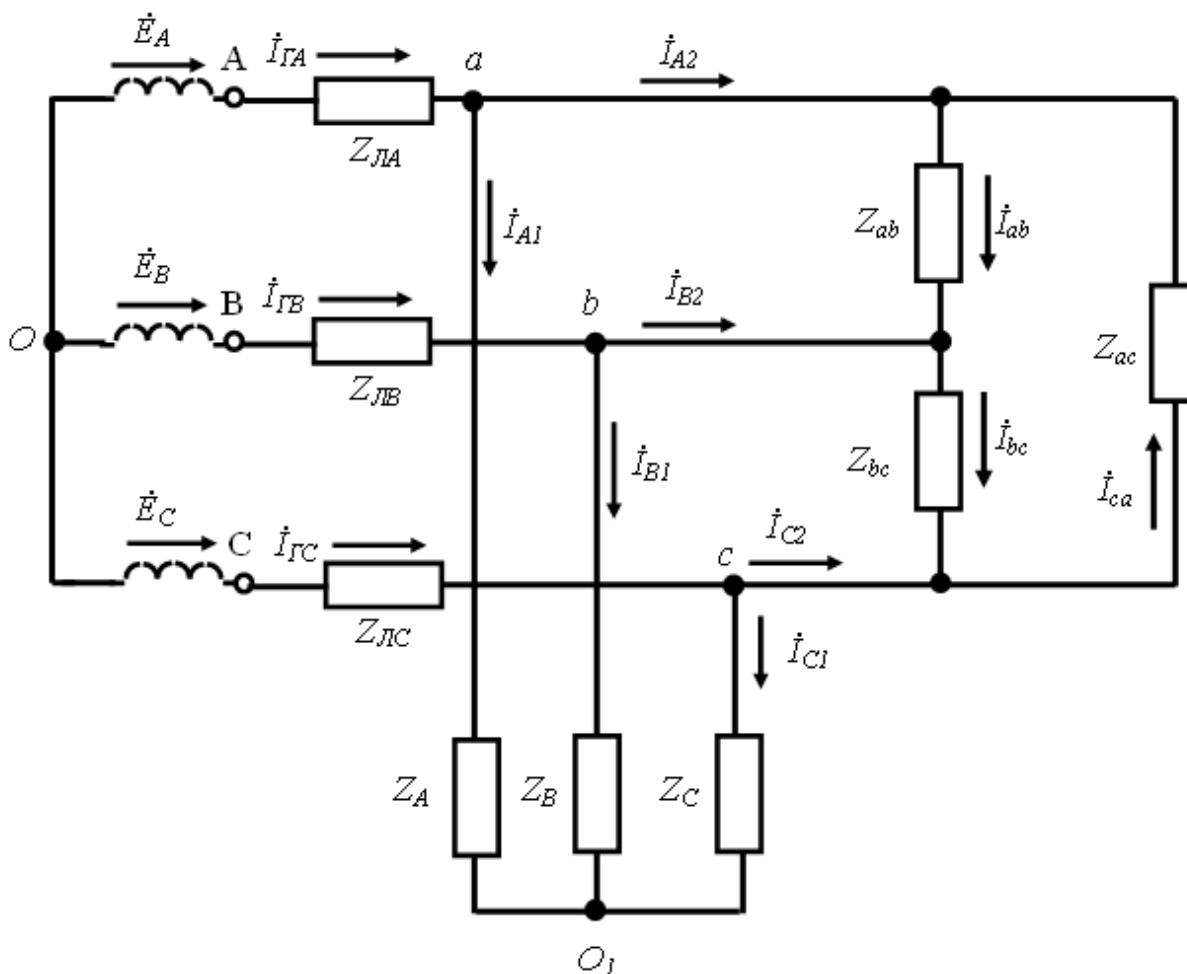
Вариант графа электрической схемы



4 семестр

Расчетно-графическая работа 2.

*Задача 1 Анализ линейной электрической цепи трехфазного синусоидального тока*



К трехфазному симметричному генератору синусоидального напряжения подсоединены через воздушную линию две несимметричные статические нагрузки .

Параметры цепи – значения сопротивлений воздушной линии передачи  $Z_{ЛA}, Z_{ЛB}, Z_{ЛC}$ , сопротивлений статических нагрузок  $Z_A, Z_B, Z_C, Z_{ab}, Z_{ac}, Z_{bc}$ , а также значение линейного напряжения на зажимах генератора  $U_L$  приведены в таблице 3.3.

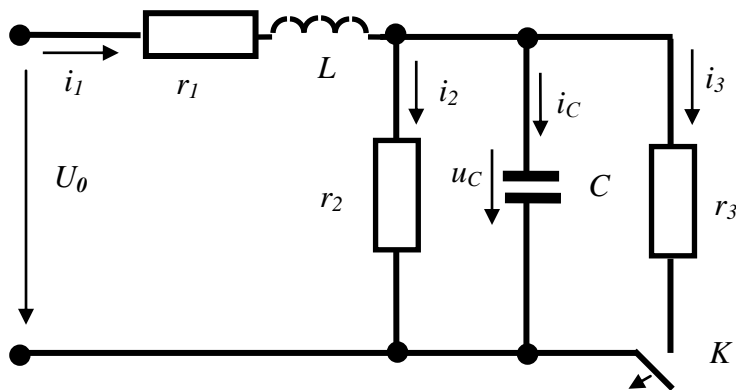
#### Содержание задания

- 1) Изобразить схему электрической цепи согласно варианту задания
- 2) Рассчитать токи в линии и фазах нагрузок. Определить фазные и линейные напряжения.
- 3) Построить векторные диаграммы токов и векторные топографические диаграммы напряжений.
- 4) Рассчитать мощности потребляемые нагрузками и линией. Проверить баланс мощности.
- 5) Определить базовые векторы прямой, обратной и нулевой последовательности для фазных напряжений нагрузок. Рассчитать коэффициент несимметрии для фазных напряжений нагрузок.

#### Задача 2. Анализ переходных процессов в электрических цепях

Для заданной электрической цепи и вида коммутации провести следующие исследования:

1. Рассчитать переходный процесс в цепи классическим методом.
2. Изменить значения ёмкости или индуктивности таким образом, чтобы изменился характер переходного процесса в цепи и рассчитать переходный процесс оператор-



ным методом.

3. Построить графики изменения тока в катушке индуктивности и напряжения на емкости.

Вариант исходных данных

$$U_0 = 110 \text{ В}; r_1 = 10 \text{ Ом}; r_2 = 100 \text{ Ом}; r_3 = 100 \text{ Ом}; L = 0,1 \text{ Гн}; C = 100 \text{ мкФ}.$$

### 3.2 Задания для промежуточной аттестации

Экзамен  
Контрольные вопросы к экзамену  
4 семестр

1. Основные понятия и определения в трехфазных цепях синусоидального тока.
2. Соединение трехфазной нагрузки «звездой».
3. Соединение трехфазной нагрузки «треугольником».
4. Мощность в трехфазных цепях.
5. Определение мощности в трехфазных цепях с помощью ваттметров.
6. Расчет симметричных режимов трехфазных цепей.
7. Расчет несимметричных режимов трехфазных цепей со статической нагрузкой.
8. Напряжение на фазах приемника в некоторых частных случаях.
9. Симметричные составляющие трехфазной системы величин.
10. Сопротивления симметричной трехфазной цепи для токов различной последовательности.
11. Симметричные составляющие напряжений и токов в несимметричной трехфазной цепи.
12. Расчет цепи с несимметричной статической и симметричной динамической нагрузкой.
13. Расчет цепи с несимметричным участком в линии и симметричной динамической нагрузкой.
  
14. Разложение периодических функций в ряд Фурье.
15. Действующие и средние значения несинусоидального тока и напряжения.
16. Активная мощность в цепях несинусоидального тока.
17. Коэффициенты, характеризующие форму несинусоидальных периодических кривых.
18. **Расчёт** линейных цепей при несинусоидальном напряжении на входе.
19. Биения колебаний.
20. Модулированные колебания.
21. Четырехполюсники и их уравнения.
22. Режимы четырехполюсников
23. Коэффициенты четырехполюсников.
24. Эквивалентные схемы четырехполюсников.
25. Характеристические (вторичные) параметры пассивных четырехполюсников
26. Цепные схемы.
27. Назначение и типы фильтров.
28. Основы теории  $k$  – фильтров.
29.  $K$ – фильтры НЧ и ВЧ, полосовые и заграждающие  $k$  – фильтры.
30. Общий путь расчета переходных процессов в линейных электрических цепях классическим методом.
31. Определение постоянных интегрирования из начальных условий (законы коммутации).
32. Переходные процессы в цепи с последовательно соединенными участками  $r$  и  $L$ .
33. Замыкание  $r$ ,  $L$  цепи накоротко.
34. Отключение  $r$ ,  $L$  цепи от источника постоянного напряжения.
35. Включение  $r$ ,  $L$  цепи под постоянное напряжение.
36. Включение  $r$ ,  $L$  цепи под синусоидальное напряжение.
37. Переходные процессы в цепи с последовательно соединенными элементами  $rC$ .
38. Замыкание  $rC$  цепи накоротко.

39. Включение rC цепи под постоянное напряжение.
40. Включение rC цепи под синусоидальное напряжение.
41. Переходные процессы в цепи с последовательно соединенными участками rLC.
42. Разряд конденсатора на цепь rL.
43. Включение rLC- цепи под постоянное напряжение.
44. Включение rLC цепи под синусоидальное напряжение.
45. Переходные процессы при мгновенном изменении параметров участков цепи.
46. Расчет переходных процессов в сложной цепи.
47. Операторное изображение функций, их производных и интегралов.
48. Законы Кирхгофа и Ома в операторной форме.
49. Расчет переходных процессов в электрических цепях операторным методом.
50. Переход от изображения к оригиналу. Теорема разложения.
51. Переходные и импульсные характеристики электрической цепи.
52. Расчет цепи при воздействии ЭДС произвольной формы – интеграл Дюамеля

### Типовые экзаменационные задачи

1. На зажимах цепи, состоящей из последовательно соединенных сопротивлений  $r=100$  Ом и индуктивности  $L=0,2$  Гн, задано напряжение  $u = \sqrt{2} \cdot 200 \sin \omega t$ . Частота  $f = 50$  Гц. Вычислить полное сопротивление цепи и действующие значения напряжения на  $r$  и  $L$ . Определить мгновенное значение тока.
2. На зажимах цепи, состоящей из последовательно соединенных сопротивлений  $r=60$  Ом и емкости  $C=3$  мкФ, задано напряжение  $u = \sqrt{2} \cdot 240 \sin \omega t$ . Частота  $f = 400$  Гц. Вычислить полное сопротивление цепи и действующие значения напряжения на  $r$  и  $C$ . Определить мгновенное значение тока.
3. Напряжение на зажимах сопротивления  $r=8$  Ом и индуктивности  $L=0,04$  Гн, соединенных параллельно, равно  $u = \sqrt{2} \cdot 240 \sin(314t + 60^\circ)$ .  
Вычислить полную проводимость цепи и действующие значения токов  $i_r$  и  $i_L$ . Определить мгновенное значение суммарного тока.
4. Напряжение на зажимах сопротивления  $r=2$  кОм и емкости  $C=0,5$  мкФ, соединенных параллельно, равно  $u = \sqrt{2} \cdot 240 \sin(2512t)$ .  
Вычислить полную проводимость цепи и действующие значения токов  $i_r$  и  $i_C$ .  
Определить мгновенное значение суммарного тока.
5. Вычислить действующее значение напряжения на зажимах цепи, имеющей активную проводимость  $g=0,11$  См и реактивную проводимость  $b=0,088$  См, если действующее значение синусоидального тока, проходящего через цепь, равно 20 А.
6. К цепи, состоящей из последовательно соединенных сопротивлений  $r=10$  Ом, индуктивности  $L=0,2$  Гн и емкости  $C=50$  мкФ приложено напряжение  $u = 380 \sin(628t + \pi/3)$ . Определить ток.
7. Определить напряжение на зажимах цепи состоящей из последовательно соединенных  $r$ ,  $L$  и  $C$ , если напряжение на конденсаторе  $C$  равно  $U_m \sin \omega t$ .
8. Напряжение на  $r$ ,  $L$  и  $C$ , соединенных параллельно, равно  $U_m \sin \omega t$ . Определить суммарный ток.
9. Через цепь, состоящую из параллельно соединенных активного сопротивления  $r=10$  Ом и индуктивности  $L=6,9$  мГн, проходит ток  $i = 0,3 \sin(\omega t + \pi/3)$ . Частота равна 400 Гц. Определить напряжение на параллельных ветвях.
10. Цепь состоит из источника ЭДС  $e = 200 \sin 400t$ , активного сопротивления  $r=100$  Ом и индуктивности  $L=0,2$  Гн, соединенных последовательно. Считая ток синусоидальным, найти для момента времени  $t=\pi/200$  с мгновенные значения: тока, напряжений

на элементах и мощностей, подводимых к ним; определить действующие значения тока и напряжений на элементах.

11. Цепь состоит из источника ЭДС  $e = 200 \sin 400t$ , активного сопротивления  $r = 200$  Ом и емкости  $C = 25$  мкФ, соединенных последовательно. Считая ток синусоидальным, найти для момента времени  $t = \pi/200$  с мгновенные значения: тока, напряжений на элементах и мощностей, подводимых к ним; определить действующие значения тока и напряжений на элементах.

12. Цепь состоит из источника ЭДС  $e = 220 \sin 300t$ , активного сопротивления  $r = 80,0$  Ом и индуктивности  $L = 0,2$  Гн, соединенных последовательно. Считая ток синусоидальным, найти для момента времени  $t = 0,01$  с мгновенные значения: тока, напряжений на элементах. Вычислить энергию, поступающую от источника с момента  $t = 0$  до  $t = 0,01$  с.

13. Цепь состоит из источника ЭДС  $e = 200 \sin 400t$ , активного сопротивления  $r$  и индуктивности  $L = 0,05$  Гн. Найти  $r$ , если при  $t = \pi/800$  с мгновенные значения напряжения на  $L$  равно  $70,7$  В; получить выражение для синусоидального тока; вычислить для  $t = \pi/800$  с энергию, запасенную в магнитном поле, и мгновенную мощность, поступающую от источника.

14. Цепь состоит из источника ЭДС  $e = 174 \sin 1000t$ , активного сопротивления  $r$  и емкости  $C$ , соединенных последовательно. Ток в цепи  $i = 10 \cos(1000t + \pi/3)$ . Найти  $r$  и  $C$ ; вычислить для  $t = \pi/1000$  с мгновенные значения напряжения на  $r$  и  $C$  и мощностей, поступающих в них.

15. При включении индуктивной катушки в цепь постоянного тока амперметр показал  $5$  А, а вольтметр –  $60$  В. Затем ту же катушку включили в цепь переменного тока частотой  $f = 10$  кГц. При этом вольтметр показал  $240$  В, а амперметр –  $6$  А. Определить резистивное сопротивление  $R$  и индуктивность  $L$  катушки.

16. Решить в комплексной форме следующие задачи:

а) Сложить напряжения  $u_1 = 20 \sin(\omega t + \frac{\pi}{6})$  и  $u_2 = 10 \sin(\omega t + \frac{\pi}{12})$ .

б) Сложить токи  $i_1 = 10 \sin(\omega t + \frac{\pi}{3})$  и  $i_2 = 20 \sin(\omega t + \frac{\pi}{4})$ .

17. К цепи, состоящей из  $r = 10$  Ом и  $L = 80$  мГн, соединенных последовательно, приложено напряжение  $u = 300 \sin(314t)$ . Найти мгновенное и комплексное значение тока.

18. Цепь, состоящая из последовательно соединенных  $r$ ,  $L$  и  $C$ , питается от источника ЭДС  $220$  В переменной частоты. Определить коэффициент мощности при частоте  $75$  Гц, если известно, что при частоте  $50$  Гц напряжение на емкости, так же как и на индуктивности, составляет  $300$  В.

19. Комплексное сопротивление  $Z$  равно  $5 + j5$  Ом. Вычислить активную и реактивную проводимости.

20. Комплексная проводимость  $Y$  равна  $0,5 - j0,5$  См. Вычислить активное и реактивное сопротивления.

21. Записать уравнения в А-форме для четырехполюсников (рис. Э1), если  $r = 10$  Ом;  $\omega L = 10$  Ом.

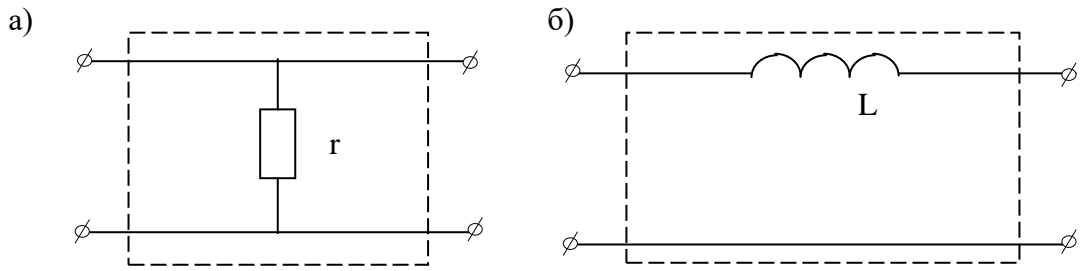


Рис.Э1

22. Записать уравнения четырехполюсника в форме А (рис.Э2), если

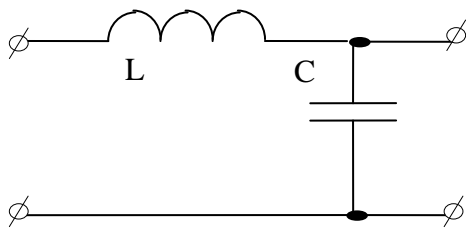


Рис. Э2

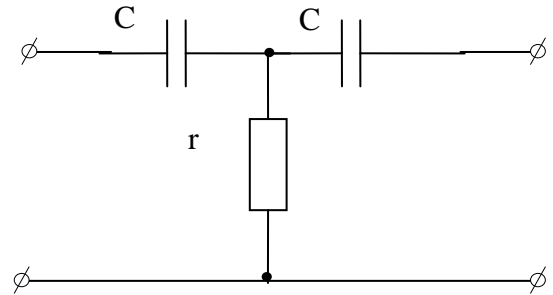


Рис.Э3

$\omega L = 100 \text{ Ом}$ ;  $1/\omega C = 200 \text{ Ом}$ . Определить ток  $\dot{I}_1$  и выходное напряжение  $\dot{U}_2$ , если на входе напряжение  $\dot{U}_1 = 100 \text{ В}$ , а на выход включена активная нагрузка  $R_H = 100 \text{ Ом}$ .

23. Дано:  $1/\omega C = 50 \text{ Ом}$ ;  $r = 100 \text{ Ом}$ . Записать уравнения четырехполюсника

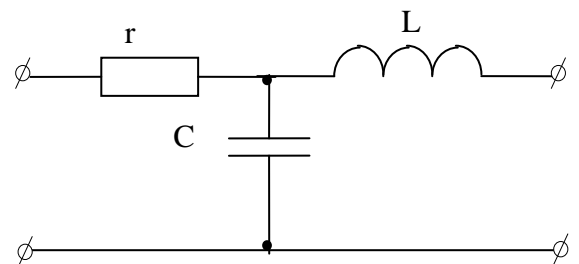


Рис. Э4

(рис. Э3). в форме А|. Определить входной ток и выходное напряжение при индуктивной нагрузке на выходе:  $\dot{U}_1 = 20 \text{ В}$ ;  $X_{LH} = 100 \text{ Ом}$ .

24. Дано:  $r = 20 \text{ Ом}$ ;  $\omega L = 20 \text{ Ом}$ ;  $1/\omega C = 20 \text{ Ом}$ . Записать уравнения несимметричного четырехполюсника (рис. Э4) в форме А.

25. Дано:  $U_m = 20 \text{ В}$ ,  $r = 20 \text{ Ом}$ ,  $L = 0.05 \text{ Гн}$ ,  $C = 50 \text{ мкФ}$ ,  $f = 50 \text{ Гц}$ .

Определить постоянную составляющую напряжения на конденсаторе (рис.Э5,а), если на входе действует напряжение в виде импульсов (рис. Э5,б). а)

б)

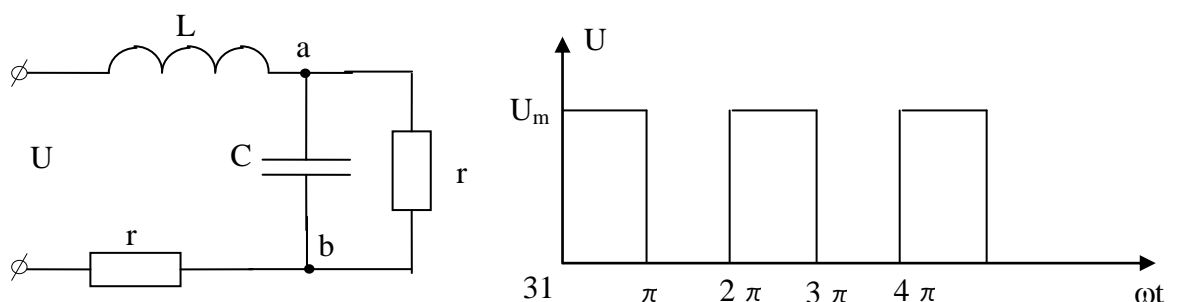


Рис. Э5

26. . Определить зависимость среднего значения несинусоидального напряжения от угла  $\alpha$   $U_0=f(\alpha)$ . (рис. Э6)
27. . Определить первые 5 гармоник тока в неразветвленной части цепи при воздействии на входе напряжения несинусоидальной формы (рис. Э5,б), если амплитуды напряжения  $U_M=100$  В; частота основной гармоники  $f_1=50$  Гц.
28. Параметры цепи (рис.Э5,а) :  $r=50$  Ом;  $L=0,08$  Гн;  $C=16$  мкФ.
29. Найти постоянную составляющую и первую гармонику напряжения  $U_2$  (рис. Э7,а),

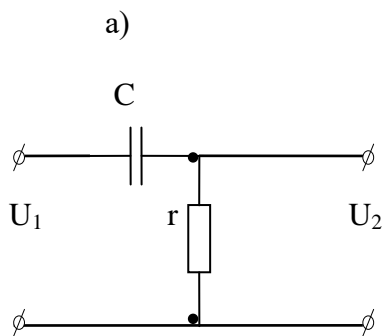


Рис. Э7

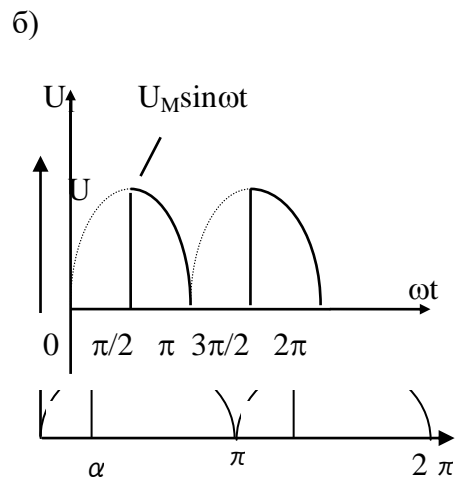


Рис. Э6

если на входе действует напряжение (рис.Э7,б),  
а параметры цепи равны:  $U_M=70$  В;  $C=100$   
мкФ;  $r=60$  Ом;  $f_1=50$  Гц.

30. Трехфазная симметричная нагрузка соединена в звезду с нейтралью. Сопротивление фазы  $z_\phi=r=100$  Ом. Фазное напряжение источника не синусоидально и задано в виде ряда  $U_\phi=141\sin\omega t+47\sin3\omega t+28,2\sin5\omega t+20,1\sin7\omega t+15,7\sin9\omega t$  ,В.  
Найти действующее значение тока в нейтрали.
31. В цепи (рис. Э8)  $U_0=120$ В;  $E=80$  В  $r=1$  кОм ;  $C=10$  мкФ. Рассчитать напряжение и ток на конденсаторе после коммутации (ключ перебрасывается из нижнего положения в верхнее), а также определить в какой момент времени напряжение конденсатора будет равно нулю?
32. Определить ток в цепи рис. Э9. и напряжение на индуктивности после коммутации , если  $E_1=20$  В  $E_2=60$  В;  $r=40$  Ом;  $L=0,04$  Гн.
33. Качественно построить кривые  $U_{C1}(t)$  и  $U_{C2}(t)$  после замыкания ключа (Рис. Э10.) для двух случаев : а)  $R \gg r$  ( $C_1=C_2=C$ ) б)  $r \gg R$
34. Определить величину  $R$ , в цепи (рис.Э11.) при котором время переходного процесса будет минимальным, если  $E=100$  В;  $r=25$ Ом;  $L=0,5$  Гн, а катушка индуктивности рассчитана на напряжение до 500 В?



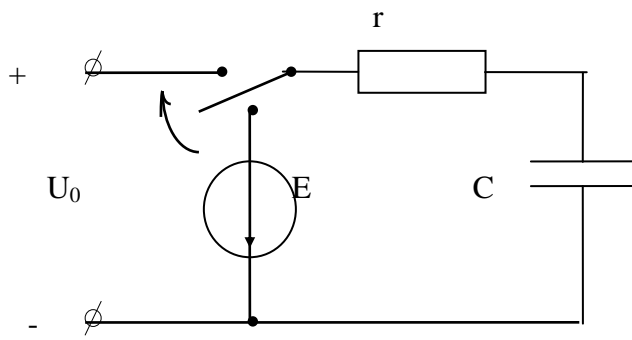


Рис. Э8

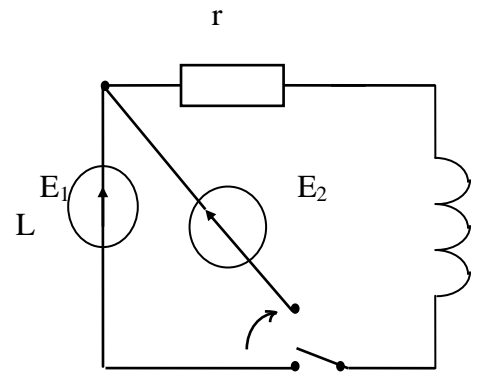


Рис. Э9

